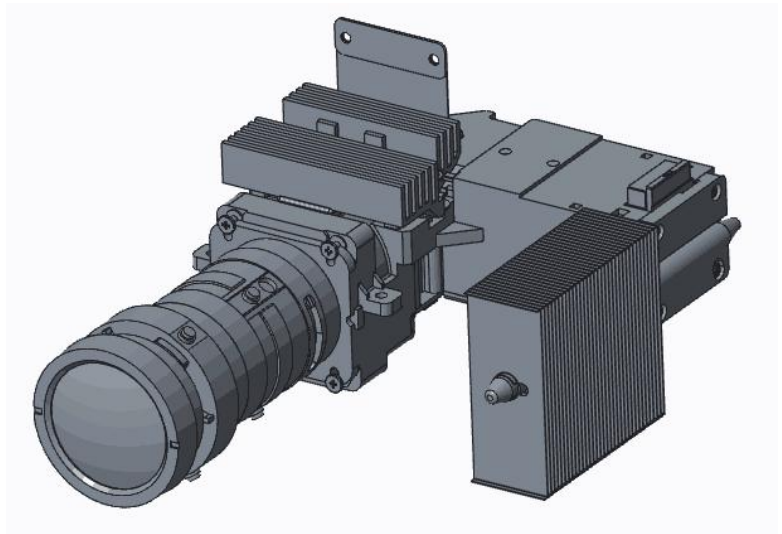




## M16B

### 3D 测量投影光机



芯片:	TI 0.47" 1080P DMD
分辨率:	1920×1080
光源:	LED, $\lambda=456\text{nm}$
输出光功率:	3.5W
结构尺寸(mm):	158.5×113×50.7
对比度(FOFO):	500:1
均匀性(JBMA):	90%
偏轴:	0%
画幅尺寸:	37.7"@1m
投射比:	1.2
工作距离:	1m~3m
畸变:	< 1%